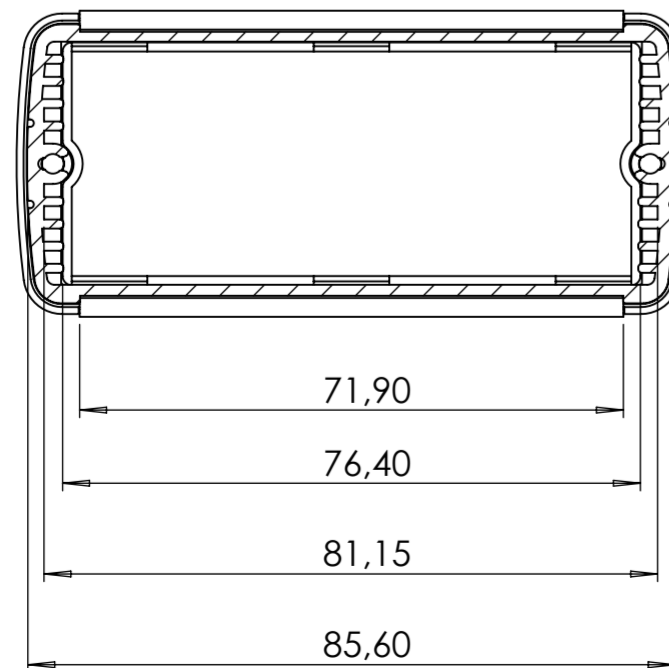
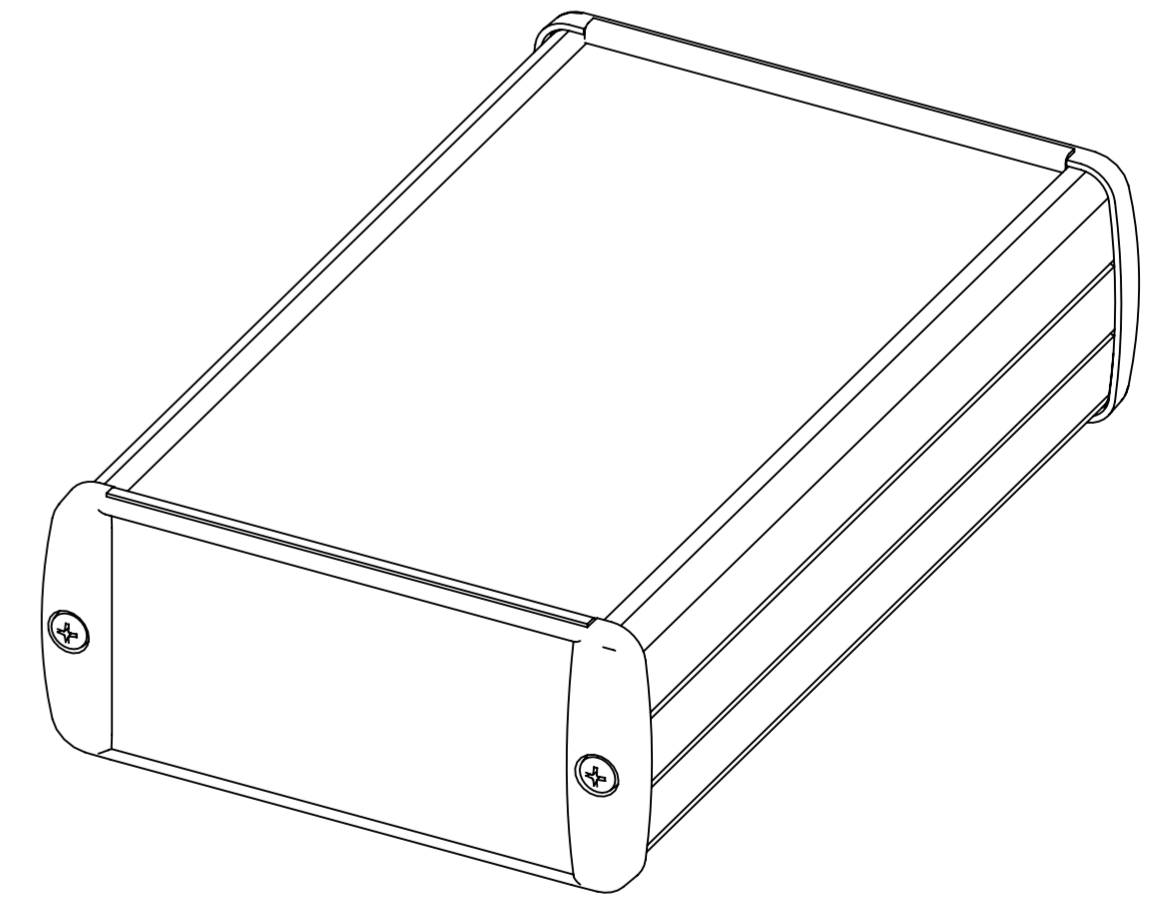
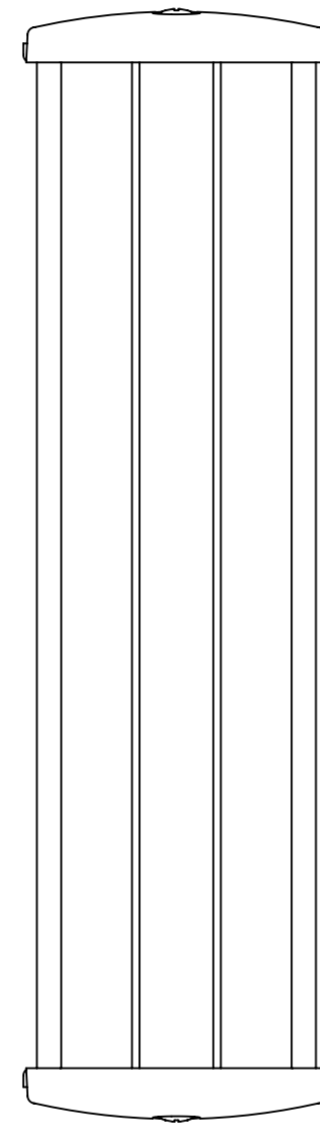
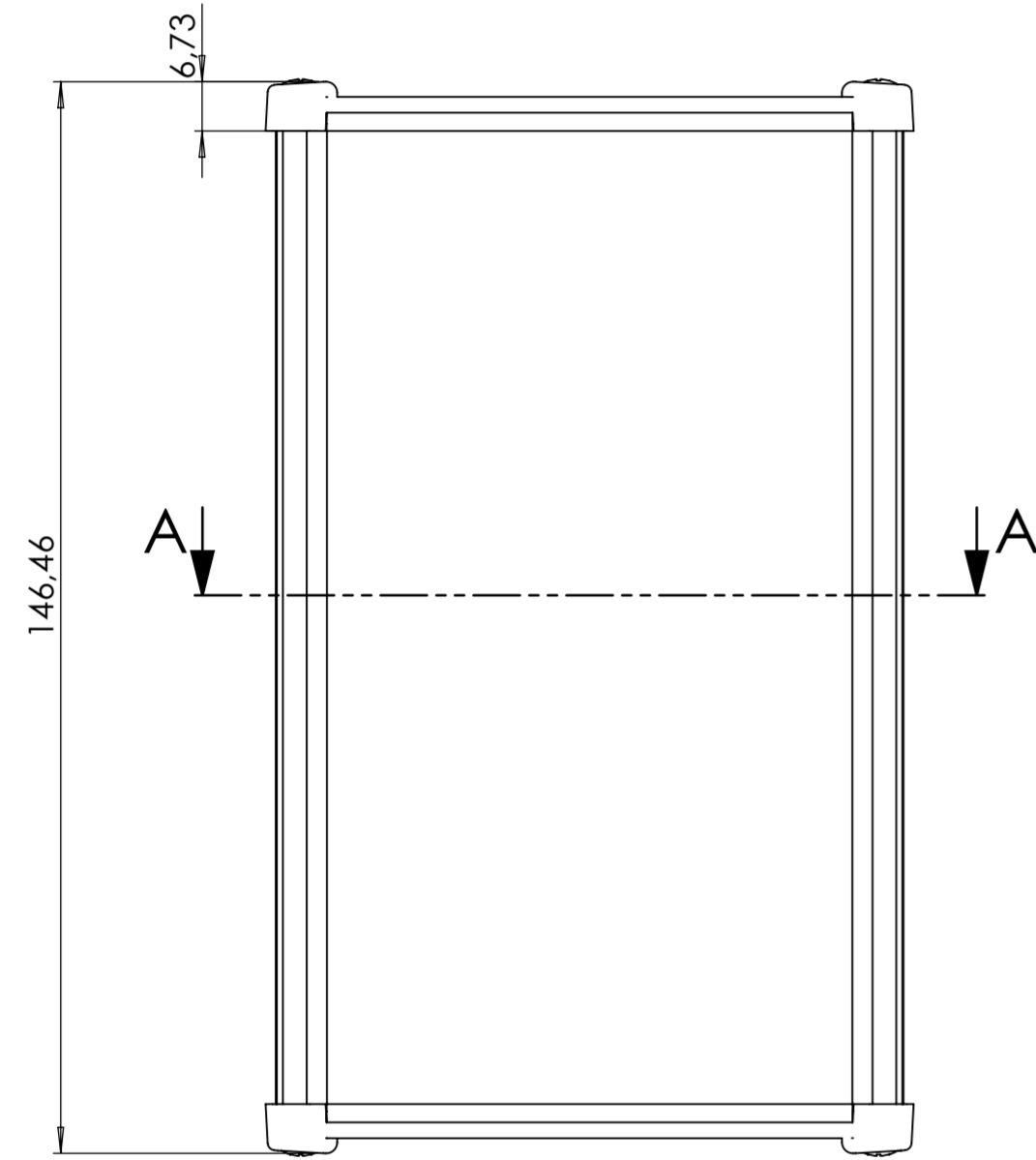
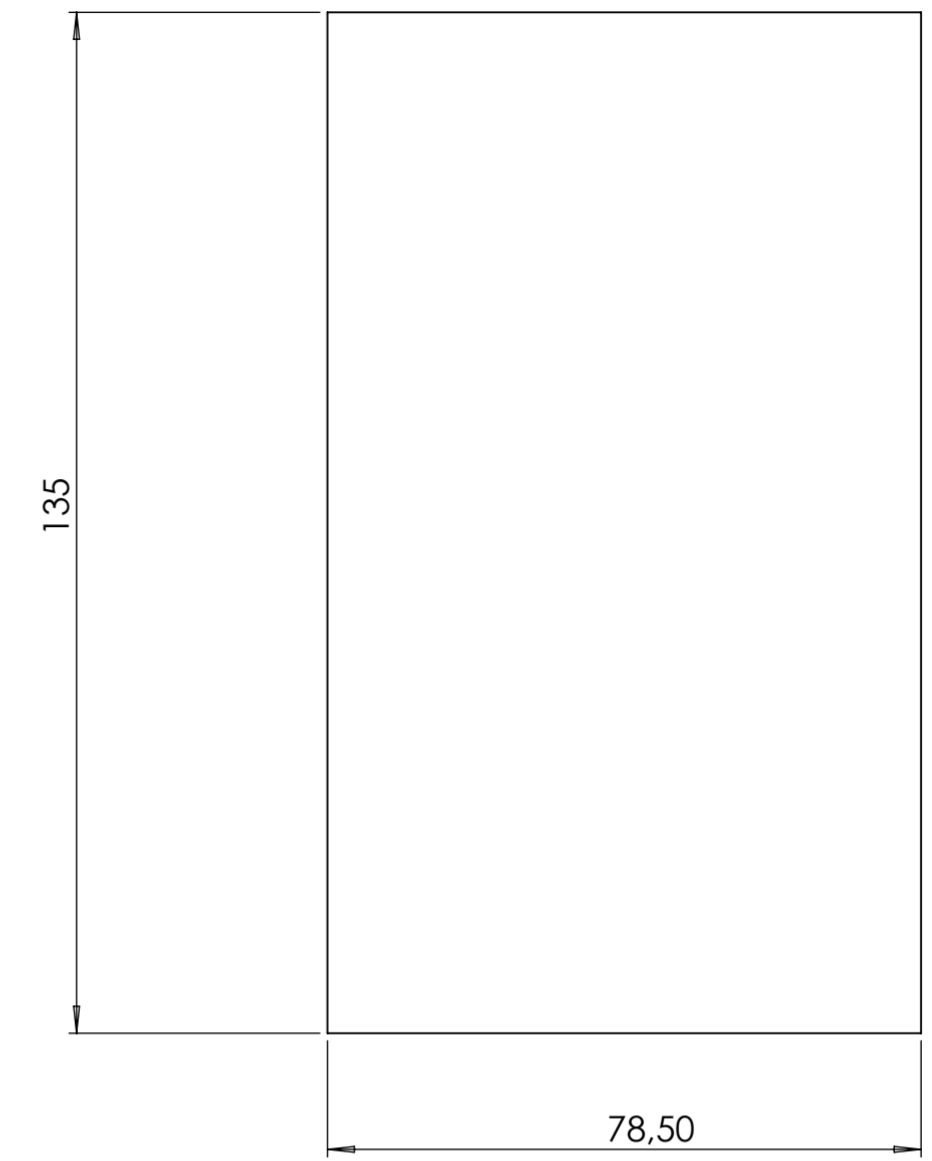


PCB MAXIMUM SIZE



SEZIONE A-A